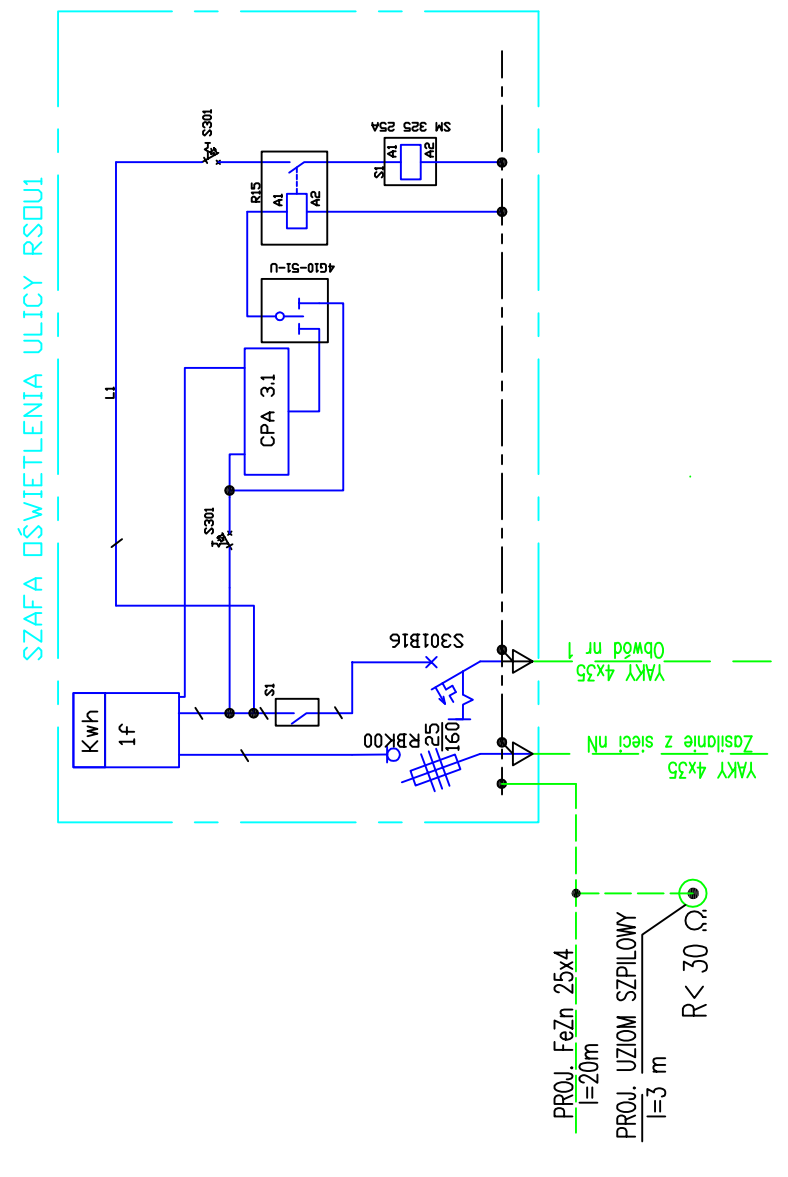



LEGENDA:

- PROJEKTOWANA LINA NAPOWIETRZNA OŚN. AK/SN: 2x35
- PROJEKTOWANA LINA NAPOWIETRZNA OŚN. NA ISTNIEJĄCYCH SŁUPACH WIRKOWANICH TYPU E ORAZ ZN
- PROJEKTOWANY SŁUP OŚN. Z WYSIERNIKIEM I OPRAWĄ
- ISTN. SŁUPY - POZOSTAWIONE BEZ ZMIAN
- PROJEKTOWANE SŁUPY
- NUMER PROJEKTOWANEGO SŁUPA DLA LINI NAPOWIETRZNEJ nN
- NUMER ISTNIEJĄCEGO SŁUPA DLA LINI NAPOWIETRZNEJ nN
- ISTNIEJĄCA LINA NAPOW. nN 4 x AL 70. POZOSTAWIONA BEZ ZMIAN
- OGRÓDNIK SE 30.166
- PROJEKTOWANA SZAFKA OŚWIETLENIA ULICZNEGO



FIRMA PROJEKTOWO-WYKONAWCZA 		Tytuł: SCHEMAT LINII NAPOWIETRZNEJ OŚWIETLENIA ULICY-STAN PROJEKTOWANY	
OBIEKT: OŚWIETLENIE ULICZNE W GODOWIE PRZY UL. OLSZĄGSKIEJ	TEMAT: P.B.-W. BUDOWY OŚWIETLENIA ULICZNEGO	PROJEKTOWAŁ: inż. BARTŁOJEWI KOZACZKA inż. SK/2507/PMK/09 inż. TOMASZ STRACH inż. inż. TOMASZ WAMRZCZYK	PODPIS: inż. inż. MANFRED HENNING IPRAW. nr 281/90
ul. Bielska 22 43-430 SKOŁCZÓW tel./fax (33) 853-41-20 e-mail: biuro@el-projekt.pl	SPRAWDZIŁ: inż. inż. MANFRED HENNING IPRAW. nr 281/90	DATA: 11.2009	SKALA: - NR PROJ.: 29/2009 RTS: 3.