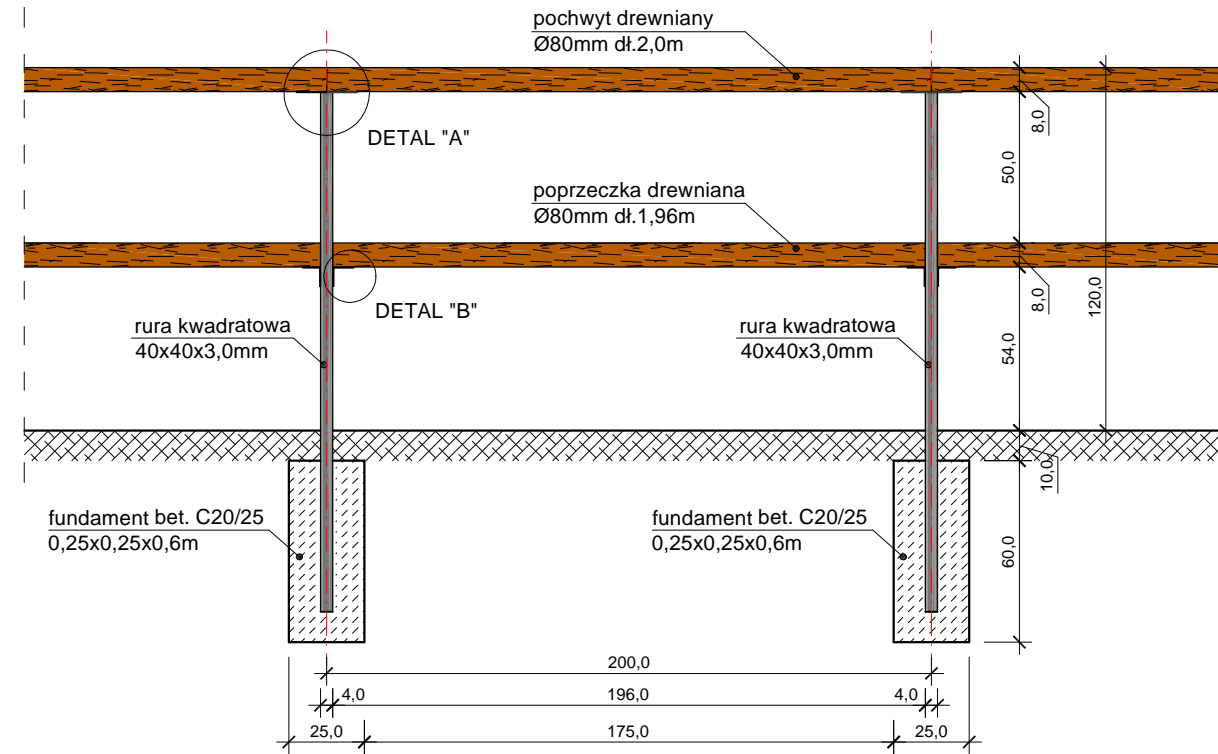
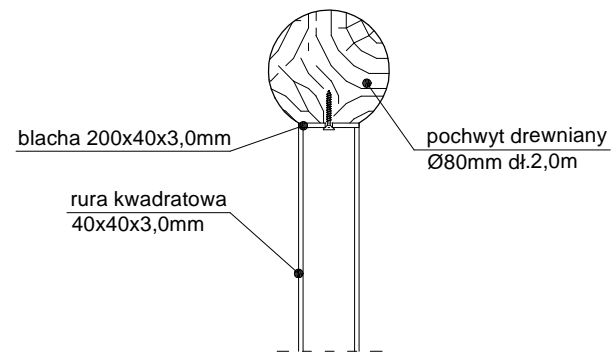


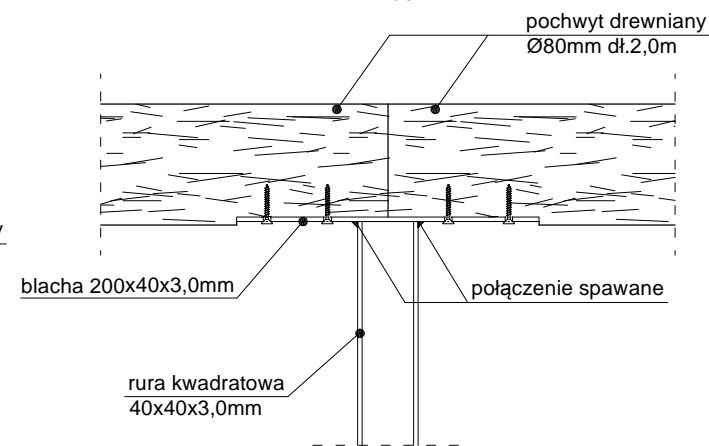
BALUSTRADA OCHRONNA
skala 1:25
widok



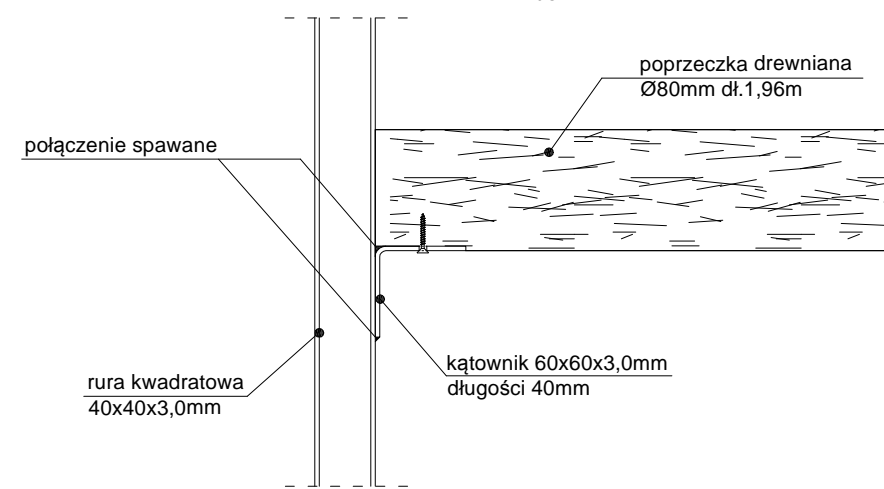
DETAL "A"
skala 1:5
przekrój



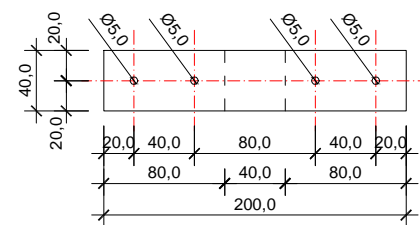
DETAL "A"
skala 1:5
widok



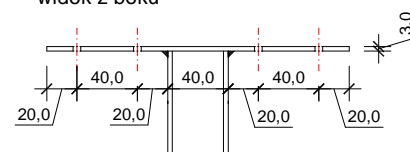
DETAL "B"
skala 1:5
widok



Szczegół
blacha 200x40x3,0mm
widok z góry

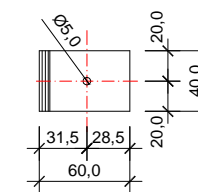


widok z boku

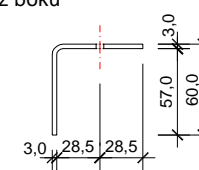


wymiary podano w [mm]

Szczegół
kątownik 60x60x3,0mm
widok z góry



widok z boku



wymiary podano w [mm]

Uwaga

- Połączenia elementów stalowych wykonać jako spawane;
- Elementy stalowe słupków balustrady należy ocynkować ogniowo i pomalować proszkowo w kolorze szarym RAL9006;
- Elementy drewniane pochwyty i poprzeczki wykonać z drewna iglastego impregnowanego ciśnieniowo i dodatkowo zabezpieczonego poprzez olejowanie;
- Balustrady ochronne zasosować w miejscach zaznaczonych na planie zagospodarowania terenu;

NR RYS. D/19	TEMAT: PROJEKT WYKONAWCZY ŚCIEŻKI ROWEROWEJ "PO ŻELAZNYM SZLAKU" W GMINIE GODÓW
DATA: STYCZEŃ 2016r.	ADRES: Godów, Łaziska, Skrzyszów, powiat wodzisławski INWESTOR: Gmina Godów ul.1Maja 53, 44-340 Godów
SKALA: 1:25 1:5	NAZWA RYSUNKU: BALUSTRADA OCHRONNA PRZY ŚCIEŻCE ROWEROWEJ
PROJEKTOWAŁ: mgr inż. arch. Paweł Kuczynski mgr inż. Grzegorz Mason inż. Przemysław Król	NR UPRAWNIENI: BI 111/01 SLK/D604/PWOK/04