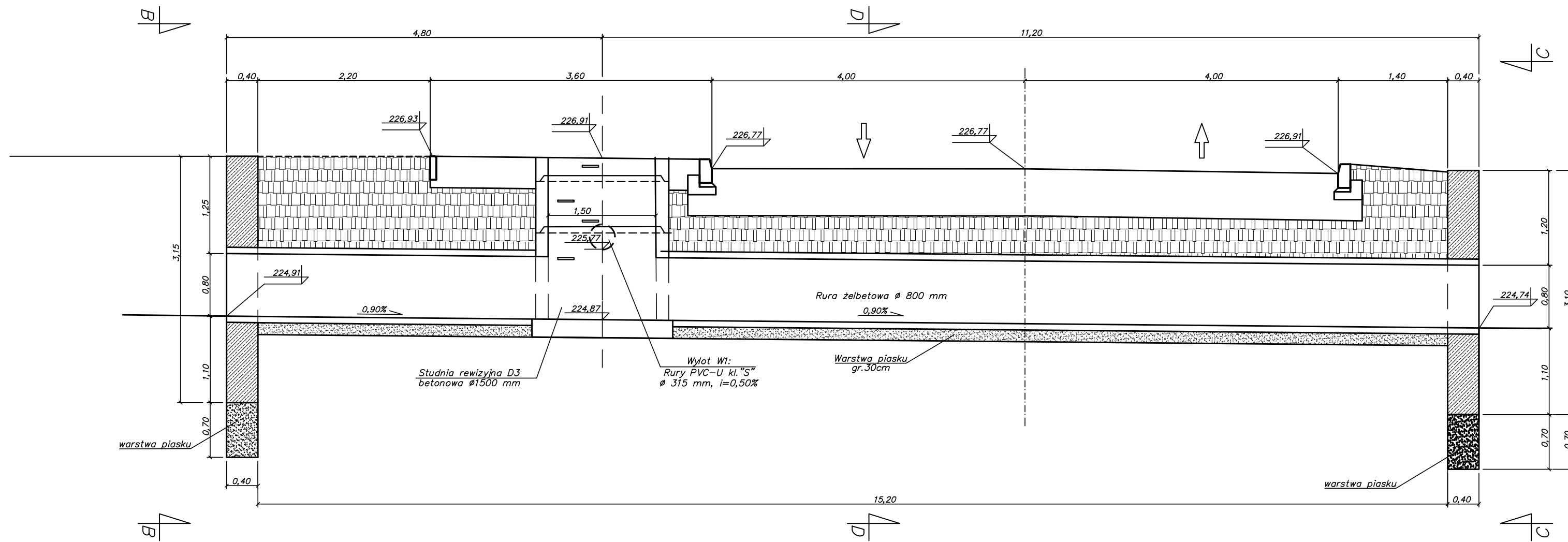
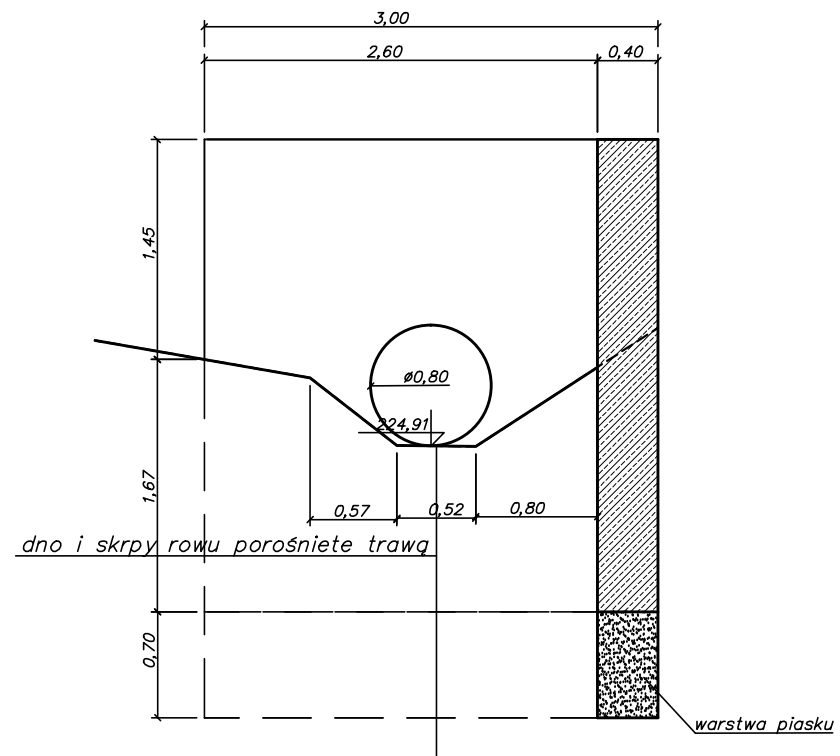


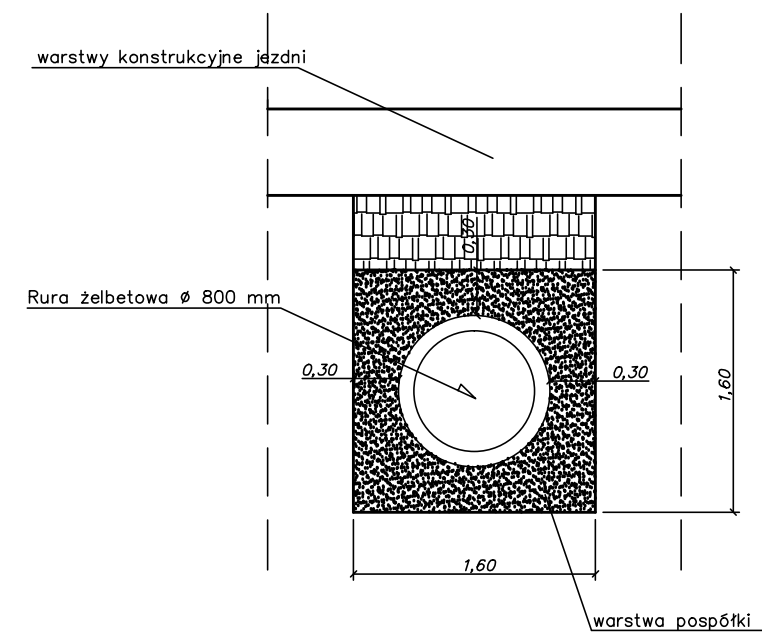
Przekrój podłużny A-A
przez wylot W1 i przepust $\varnothing 800$ mm



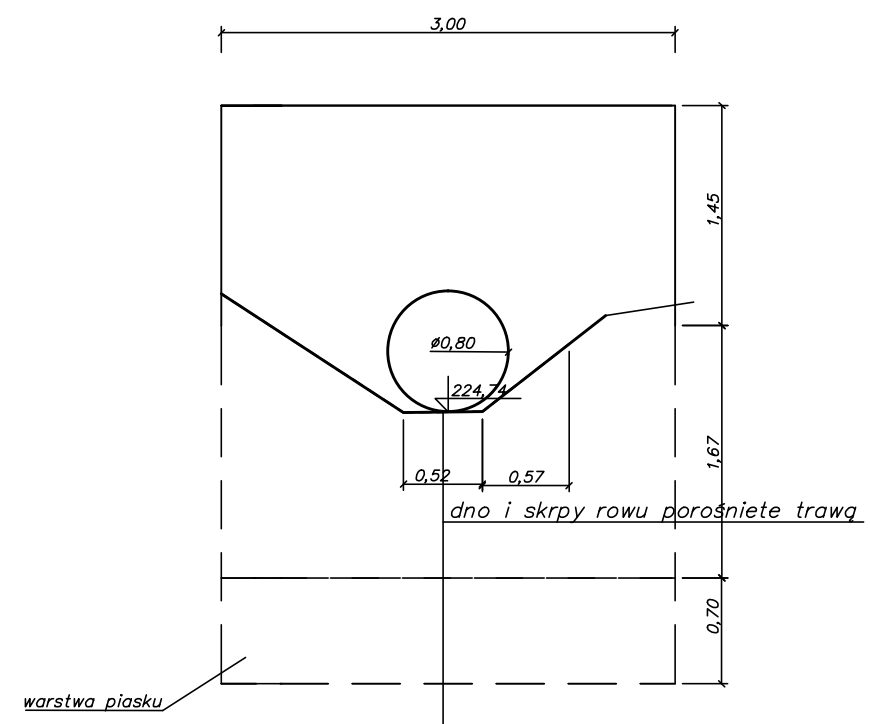
Przekrój poprzeczny B-B
przez wylot W1 i przepust $\varnothing 800$ mm



Przekrój poprzeczny D-D
przez przepust $\varnothing 800$ mm



Przekrój poprzeczny C-C
przez wylot W1 i przepust $\varnothing 800$ mm



 BPU "ALDA" s.c.; Hanna i Janusz Franiczek Wodzisław Śl., ul. Skrzyszowska 39c		
Obiekt:	"Budowa drogi publicznej – połączenia ul. Szkolnej i ul. Zielonej w Skrzebsku"	
Inwestor:	Gmina Godów ul. 1 Maja 53, 44-340 Godów	
Branża:	DROGOWA	Rys.
Rysunek:	Przekroje – wylot W1, przepust	Skala 1:50
Projektant:	mgr inż. Kinga Miał upr. bud. SLK/4166/POOD/12	Data: 09.2015 r.
Opracowanie:	mgr inż. Hanna Włodarczyk	