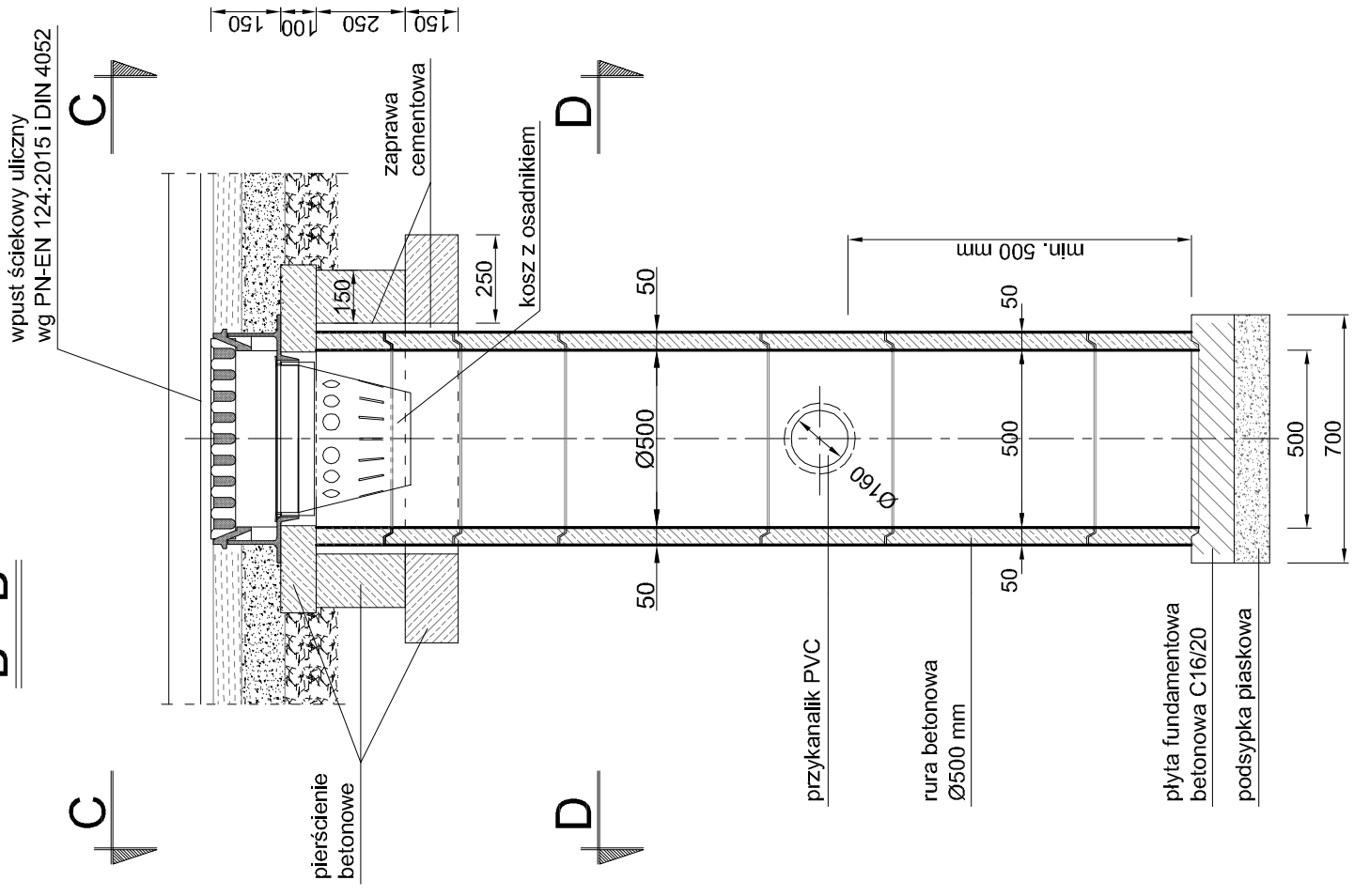
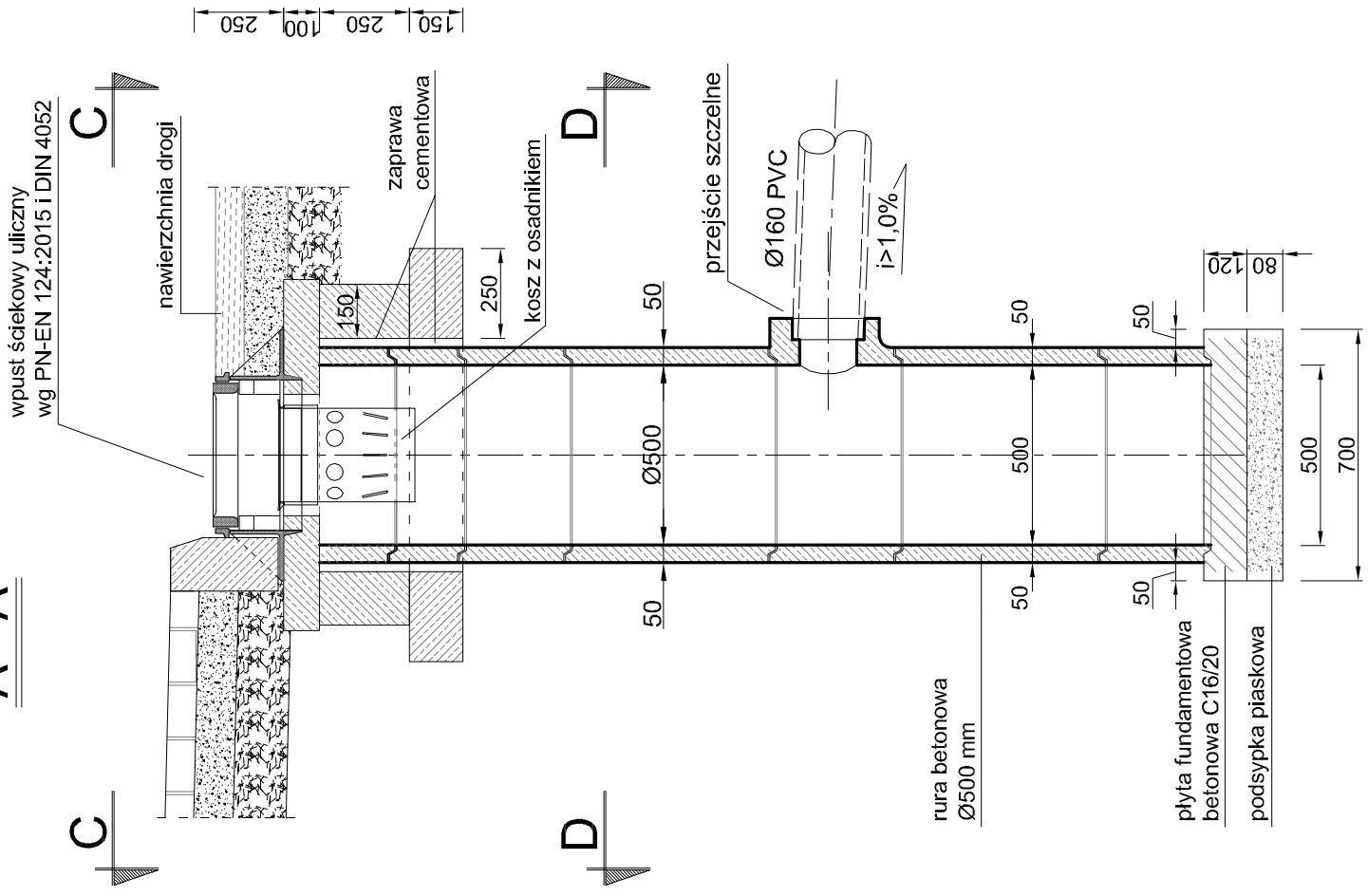


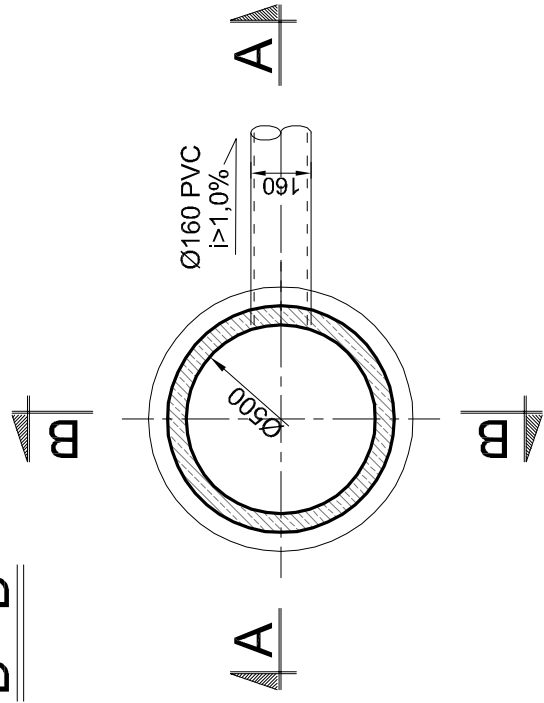
B - B



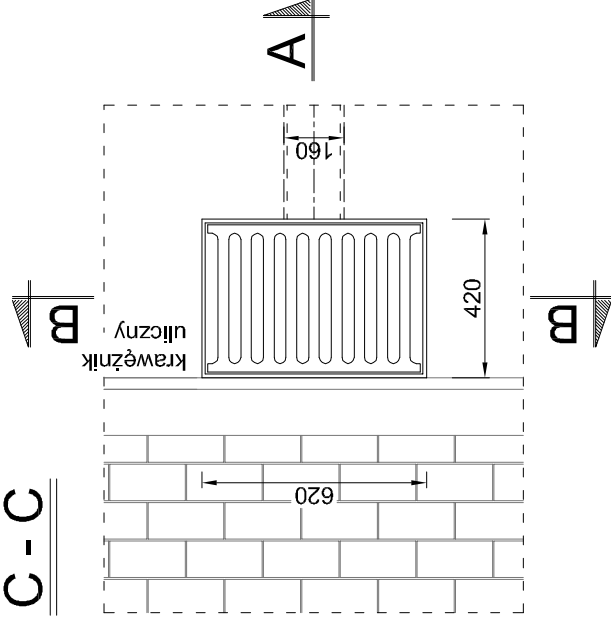
A - A



D - D



C - C



STUDIO POŁOMSCY
UL. STRZELCÓW BYTOMSKICH 38, 44-280 RYDUŁTÓWY

Inwestor:

Gmina Godów

ul. 1 Maja 53, 44-340 Godów

Adres inwestycji:

ulica Szkolna w Skrbeńsku

Temat:

ulica Szkolna w Skrbeńsku

Projektant:

mgr inż. Grzegorz Połomski nr upr. bud. SLK/5022/POOD/13

Nazwa rysunku:

WPUST ULICZNY "K"

Data wykonania:

lipiec 2017

Skala:

-

Nr rysunku:

9

STUDIO POŁOMSCY jako autor projektu zgodnie z Ustawą o prawie autorskim i prawach pokrewnych z dnia 04.02.1994 r. (Dziennik Ustaw Nr 24 poz. 83 z dnia 23.02.1994) zastrzega prawa autorskie i zakazuje bez jego wiedzy i zgody wykorzystywania tego projektu do celów handlowych, reklamowych i wprowadzania w nim zmian ponad wyznaczone w projekcie.