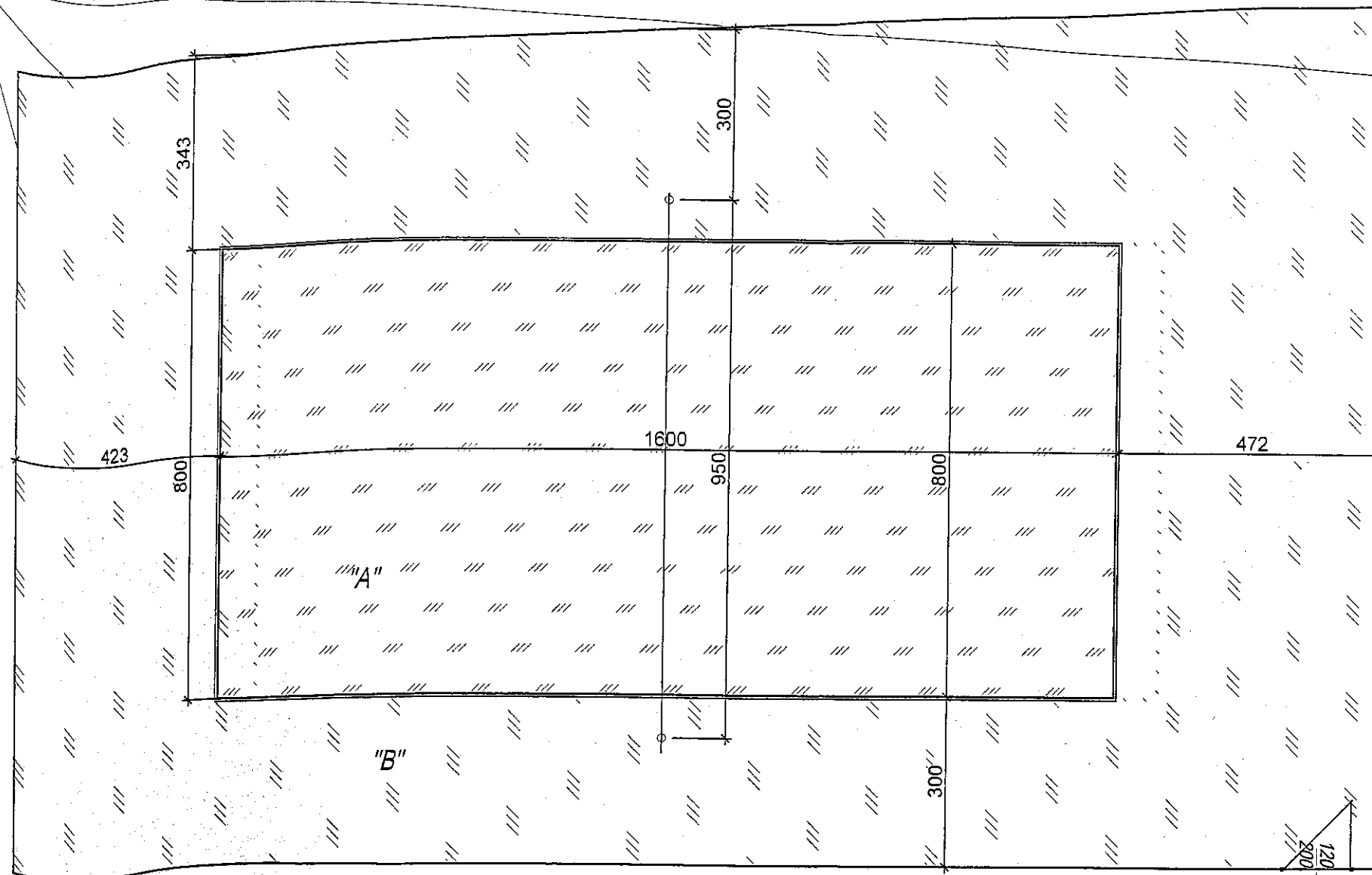


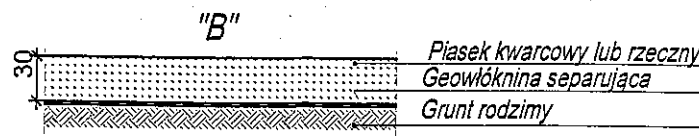
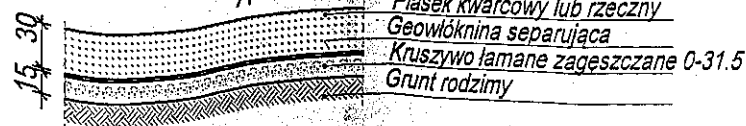
OBIEKT:	ZAGOSPODAROWANIE TERENU SPORTOWO - REKREACYJNEGO W GOŁKOWICACH PRZY UL. WYZWOLENIA W RAMACH PROJEKTU „SYNERGIA”	
INWESTOR:	Gmina Godów ul. 1-Maja 53 44-340 Godów	
FAZA OPRACOWANIA:	PROJEKT BUDOWLANY	
ADRES INWESTYCJI:	Gołkowice, ul. Wyzwolenie, działka nr 470/26; 645/29; 644/29; 643/29	
FAZA OPRACOWANIA:	PROJEKT BUDOWLANY	
NAZWA RYSUNKU:	SZCZEGÓŁ "A"	
SPORZĄDZAJĄCY	mgr inż. Katarzyna SKROBAK upr. nr 5388PBK/15, SLK/BO/4269/06	podpis:
SPORZĄDZAJĄCY	mgr inż. arch. Joanna KORBEL upr. nr 776/01, SL - 1064	podpis:
nr rys.: 2	skala: 1: 50, 1:25	data: marzec 2016r.

istniejące nowe ogrodzenie panelowe wys. 1,5m
 projektowane podwyższenie panela do wys. 4,00m poprzez mocowanie profili do słupów istniejącego ogrodzenia i zamocowanie siatki polipropylenowej o oczkach 8x8 cm, o grubości 5mm



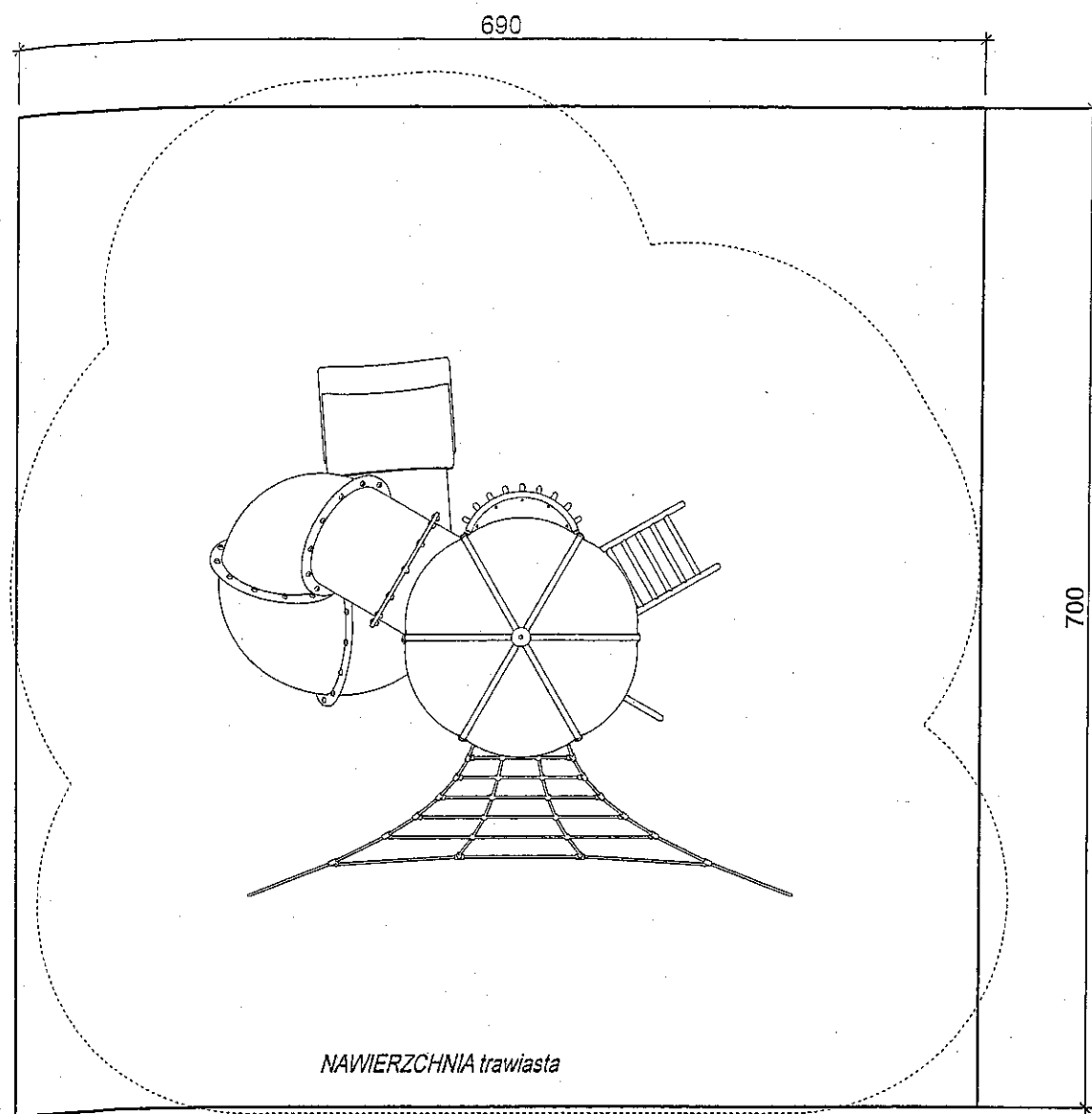
Projektowane ogrodzenie panelowe wys 1,5m (nawiązanie do istniejącego)
 z piłkochwytem do wys 4m (piłkochwyty z siatką z polietylenu)

NAWIERZCHNIA:

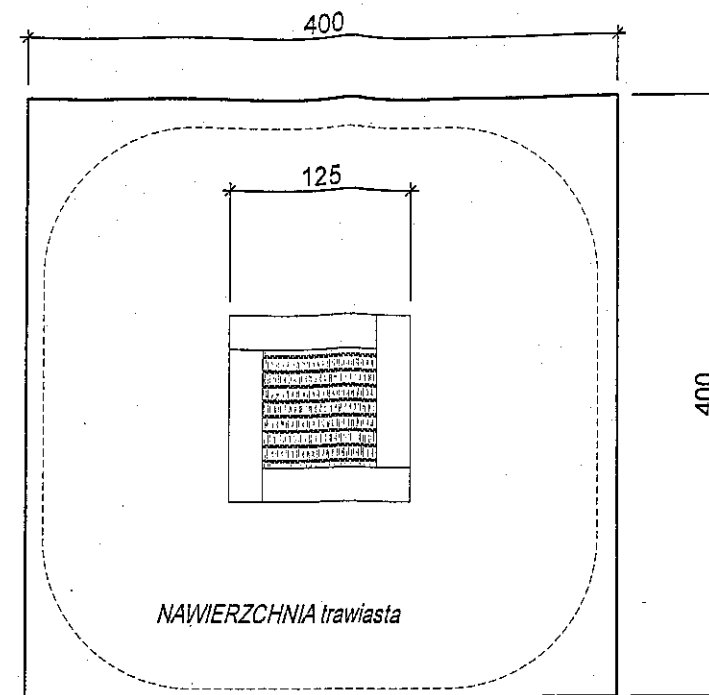


WYPOSAŻENIE (zgodnie z opisem technicznym):
 stojaki, słupki stalowe montowane w tulejach w tym jeden z krzesłem sędziowskim
 siatka turniejowa czarna

OBIEKT:	ZAGOSPODAROWANIE TERENU SPORTOWO - REKREACYJNEGO W GÓLKOWICACH PRZY UL. WYZWOLENIA W RAMACH PROJEKTU „SYNERGIA”	
INWESTOR:	Gmina Godów ul. 1-Maja 53 44-340 Godów	
FAZA OPRACOWANIA:	PROJEKT BUDOWLANY	
ADRES INWESTYCJI:	Gólkowice, ul. Wyzwolenie, działka nr 470/26; 645/29; 644/29; 643/29	
FAZA OPRACOWANIA:	PROJEKT BUDOWLANY	
NAZWA RYSUNKU:	BOISKO DO SIATKÓWKI PLAŻOWEJ	
SPORZĄDZAJĄCY	mgr inż. Katarzyna SKROBAK upr. nr 5388/PB/Kb/15, SLK/BO/4269/06	podpis: <i>[Signature]</i>
SPORZĄDZAJĄCY	mgr inż. arch. Joanna KORBEL upr. nr 776/01, SL - 1064	podpis: <i>[Signature]</i>
nr rys.:	3	skala: 1: 100 data: marzec 2016r.



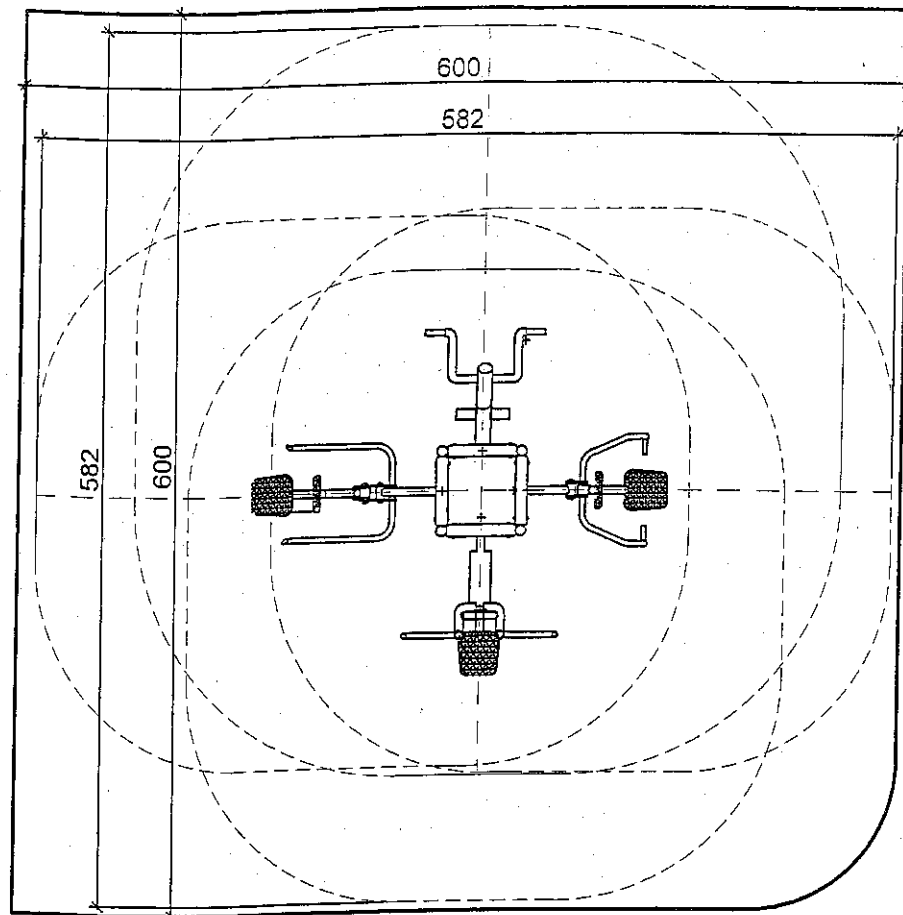
urządzenie wielofunkcyjne



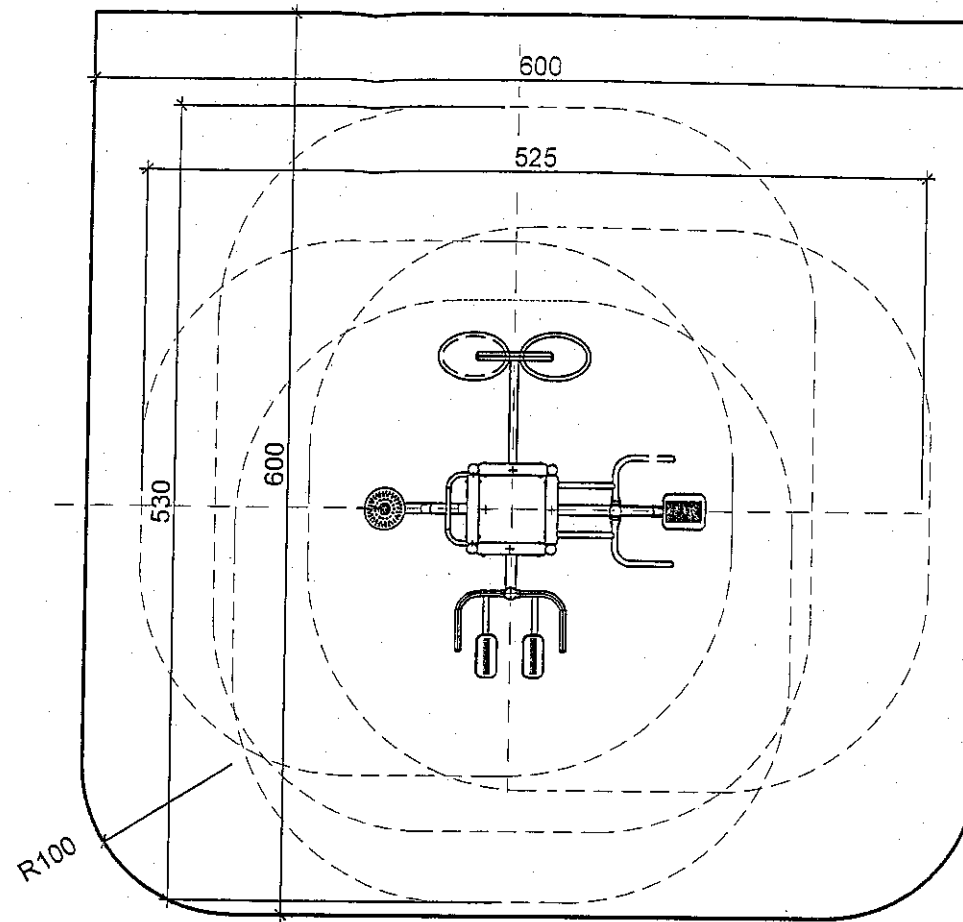
trampolina na poziomie terenu osadzona w wykopie)
 elastyczna rama poliuretanowo-gumowa

OBIEKT:	ZAGOSPODAROWANIE TERENU SPORTOWO - REKREACYJNEGO W GOŁKOWICACH PRZY UL. WYZWOLENIA W RAMACH PROJEKTU „SYNERGIA”	
INWESTOR:	Gmina Godów ul. 1-Maja 53 44-340 Godów	
FAZA OPRACOWANIA:	PROJEKT BUDOWLANY	
ADRES INWESTYCJI:	Gołkowice, ul. Wyzwolenie, działka nr 470/26; 645/29; 644/29; 643/29.	
FAZA OPRACOWANIA:	PROJEKT BUDOWLANY	
NAZWA RYSUNKU:	PLAC ZABAW	
SPORZĄDZAJĄCY	mgr inż. Katarzyna SKROBAK upr. nr 5388/PBKb/15, SLK/BO/4269/06	podpis:
SPORZĄDZAJĄCY	mgr inż. arch. Joanna KORBEL upr. nr 776/01, SL - 1064	podpis:
nr rys.: 4	skala: 1:50	data: marzec 2016r.

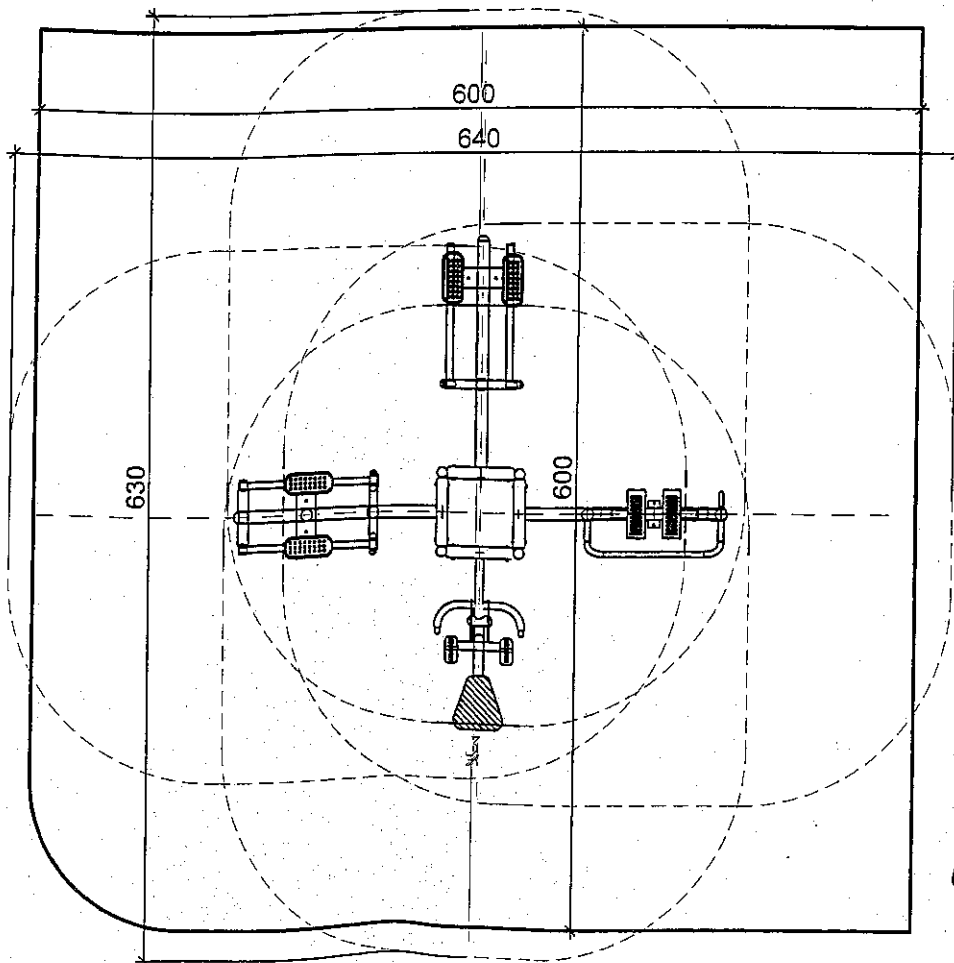
Urządzenie czterostanowiskowe nr I



Urządzenie czterostanowiskowe nr II



Urządzenie czterostanowiskowe nr III



Urządzenie czterostanowiskowe nr I:

- wyciąg górny
- wyciskanie siedząc
- motyl
- drążek

Urządzenie czterostanowiskowe nr II:

- wahadło
- twister
- stepper
- koła tchai-hi

Urządzenie czterostanowiskowe nr III:

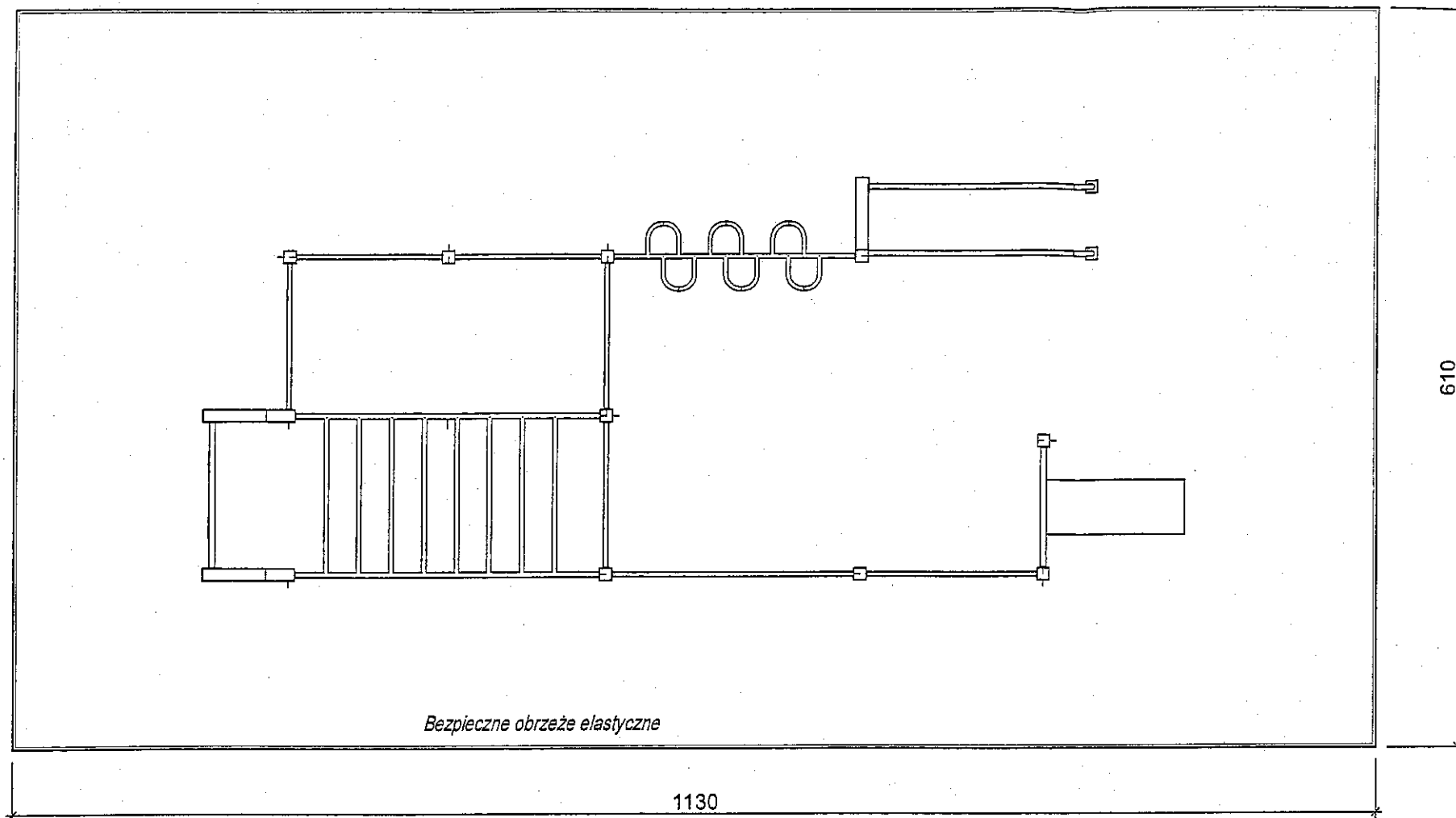
- biegacz
- orbitrek
- narciarz
- rower

NAWIERZCHNIA:



Uwagi: urządzenia oraz pylon zakotwione w fundamencie betonowym z betonu C20/25 w min. wymiarach 35*35cm, zagłębiony na gł. 1m

OBIEKT:	ZAGOSPODAROWANIE TERENU SPORTOWO - REKREACYJNEGO W GÓLKOWICACH PRZY UL. WYZWOLENIA W RAMACH PROJEKTU „SYNERGIA”	
INWESTOR:	Gmina Godów ul. 1-Maja 53 44-340 Godów	
FAZA OPRACOWANIA:	PROJEKT BUDOWLANY	
ADRES INWESTYCJI:	Gólkowice, ul. Wyzwolenie, działka nr 470/26; 645/29; 644/29; 643/29	
FAZA OPRACOWANIA:	PROJEKT BUDOWLANY	
NAZWA RYSUNKU:	SIŁOWNIA ZEWNĘTRZNA	
SPORZĄDZAJĄCY	mgr inż. Katarzyna SKROBAK upr. nr 5388/PBKb/15, SLK/BO/4269/06	podpis:
SPORZĄDZAJĄCY	mgr inż. arch. Joanna KORBEL upr. nr 779/01, SL - 1064	podpis:
nr rys.:	5	skala: 1: 50, 1:25 data: marzec 2016r.

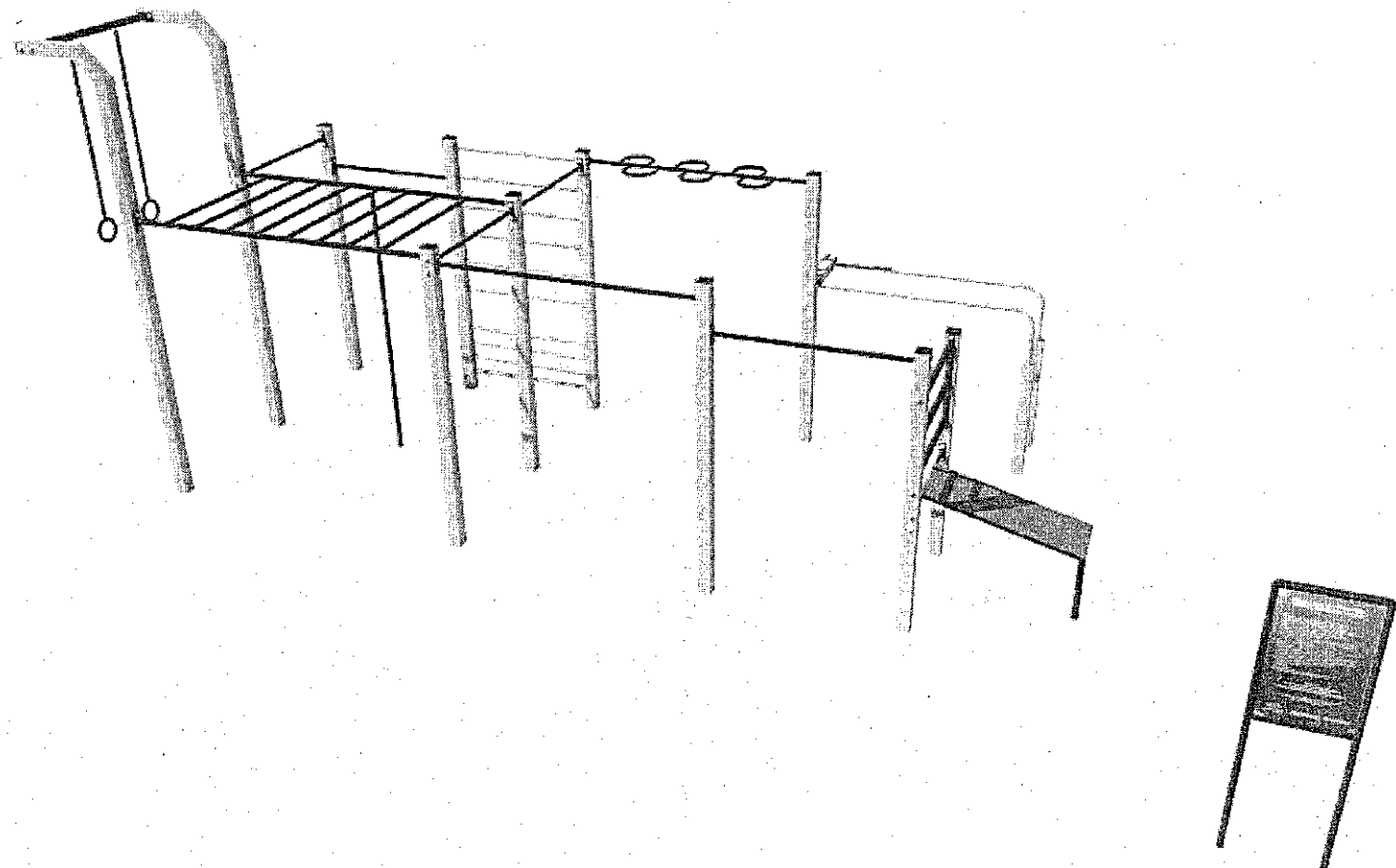
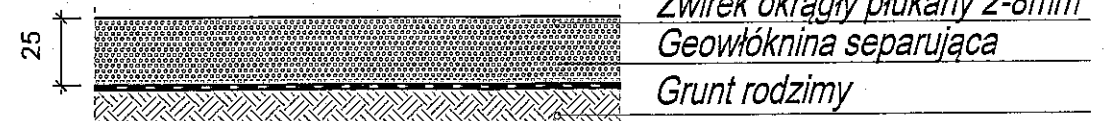


Bezpieczne obrzeże elastyczne

1130

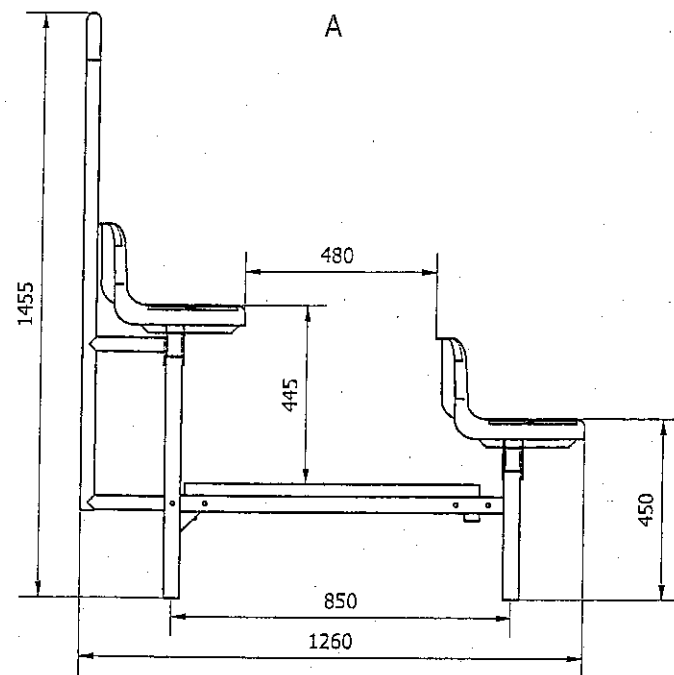
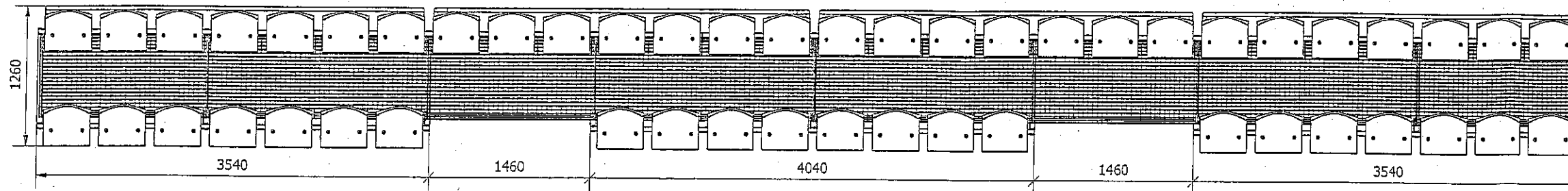
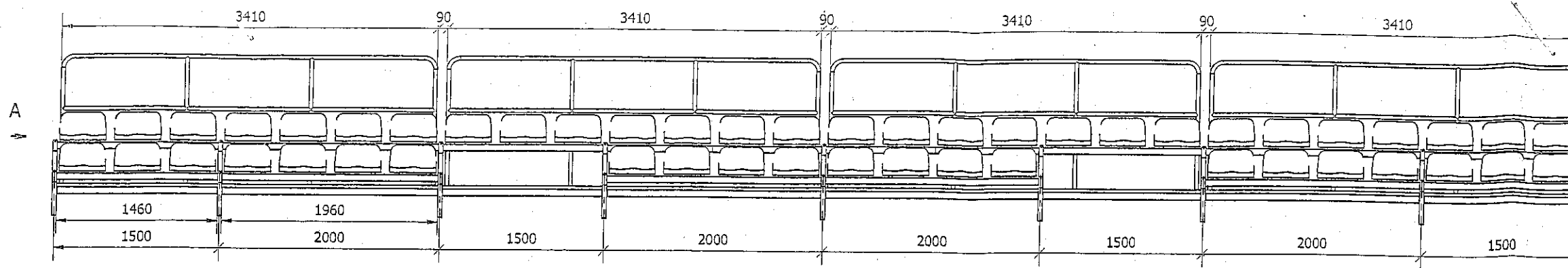
610

NAWIERZCHNIA:



OBIEKT:	ZAGOSPODAROWANIE TERENU SPORTOWO - REKREACYJNEGO W GÓLKOWICACH PRZY UL. WYZWOLENIA W RAMACH PROJEKTU „SYNERGIA”	
INWESTOR:	Gmina Godów ul. 1-Maja 53 44-340 Godów	
FAZA OPRACOWANIA:	PROJEKT BUDOWLANY	
ADRES INWESTYCJI:	Gólkowice, ul. Wyzwolenie, działka nr 470/26; 645/29; 644/29; 643/29	
FAZA OPRACOWANIA:	PROJEKT BUDOWLANY	
NAZWA RYSUNKU:	PARK DO TRENINGU ULICZNEGO	
SPORZĄDZAJĄCY	mgr inż. Katarzyna SKROBAK upr. nr 5388PBKb/13, SLK/BO/4269/06	podpis: <i>[Signature]</i>
SPORZĄDZAJĄCY	mgr inż. arch. Joanna KORBEL upr. nr 776/01, SL - 1064	podpis: <i>[Signature]</i>
nr rys.: 6	skala: 1:50	data: marzec 2016r.

INWENIERYSTKA
 WYKONANIE
 41 22 20 16



UWAGI:

Trybuna na 50 os. - 4 kpl

Trybuny na min 100 os - 1 kpl wykonać przez analogię

Dopuszczalny inny układ przy zachowaniu wymogu 300 miejsc siedzących

OBIEKT:	ZAGOSPODAROWANIE TERENU SPORTOWO - REKREACYJNEGO W GOŁKOWICACH PRZY UL. WYZWOLENIA W RAMACH PROJEKTU „SYNERGIA”	
INWESTOR:	Gmina Godów ul. 1-Maja 53 44-340 Godów	
FAZA OPRACOWANIA:	PROJEKT BUDOWLANY	
ADRES INWESTYCJI:	Gołkowice, ul. Wyzwolenie, działka nr 470/26; 645/29; 644/29; 643/29	
FAZA OPRACOWANIA:	PROJEKT BUDOWLANY	
NAZWA RYSUNKU:	TRYBUNY	
SPORZĄDZAJĄCY	mgr inż. Katarzyna SKROBAK upr. nr 5388/PBKb/13, SLK/BO/4269/06	podpis: <i>[Signature]</i>
SPORZĄDZAJĄCY	mgr inż. arch. Joanna KORBEL upr. nr 776/01, SL - 1064	podpis: <i>[Signature]</i>
nr rys.:	7	data: marzec 2016r.
	skala: 1:50	