

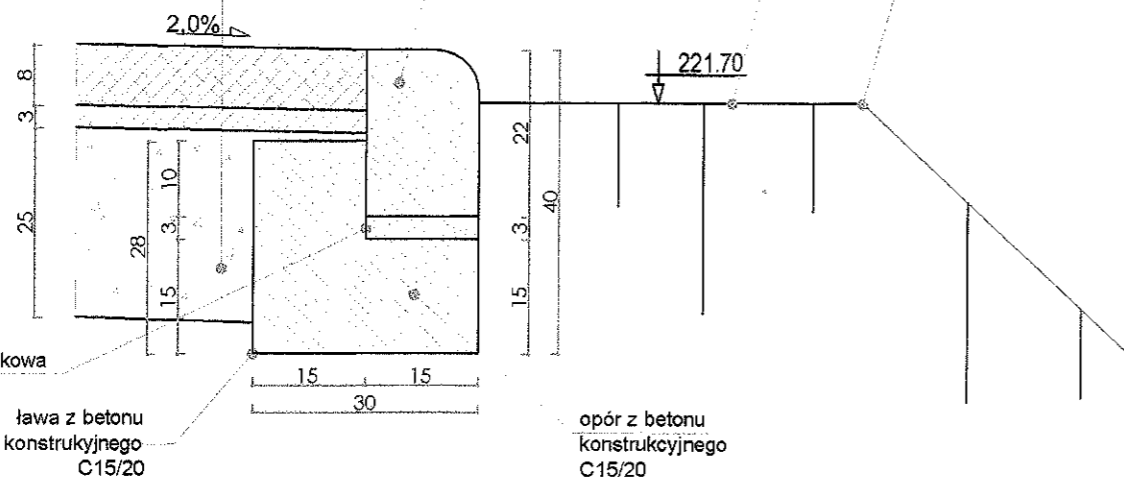
**NAWIERZCHNIA Z KOSTKI BETONOWEJ**

- kostka betonowa - gr.8cm
- podsypka cementowo-piaskowa 1:4 - gr.3cm
- podbudowa z kamienia łamanego (tłucznia) stabilizowanego mechanicznie - gr.25cm

Krawężnik betonowy najazdowy 15x22cm

Pobocze ziemne

Wykonać nowe skarpowanie o nachyleniu 1:2



**SZCZEGÓŁ S-1**  
skala 1:10

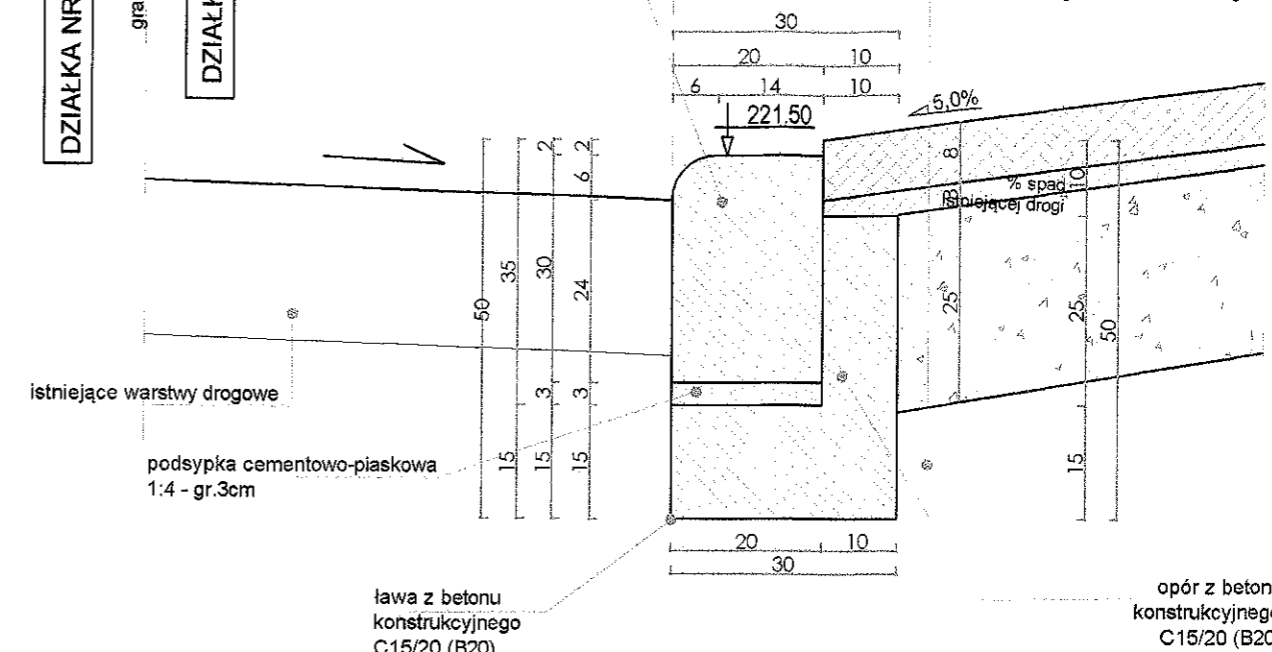
DZIAŁKA NR 1816/137

DZIAŁKA NR 138

krawężnik betonowy obniżony 20x30cm

krawędź drogi gminnej

- NAWIERZCHNIA Z KOSTKI BETONOWEJ**
- kostka betonowa - gr.8cm
  - podsypka cementowo-piaskowa 1:4 - gr.3cm
  - podbudowa z kamienia łamanego (tłucznia) stabilizowanego mechanicznie - gr.25cm



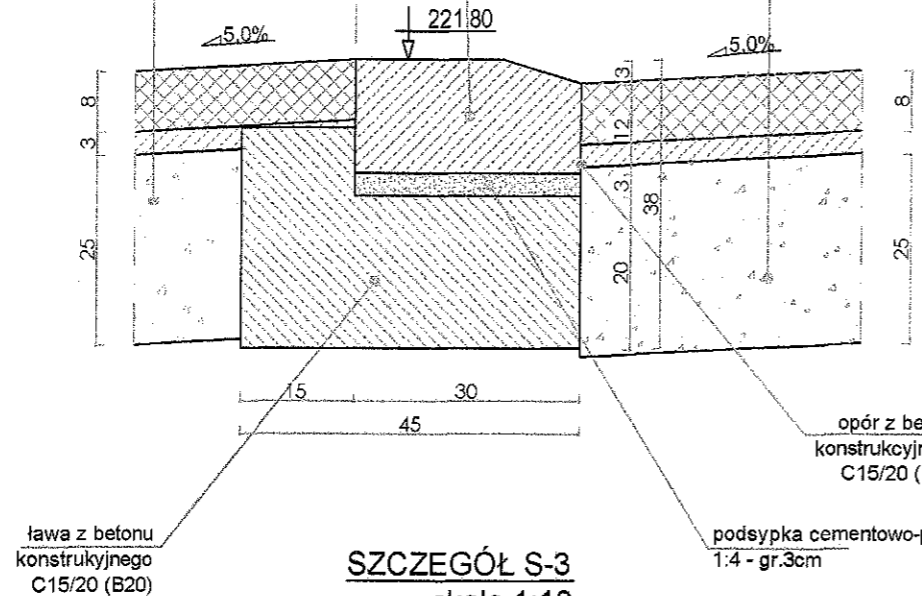
**SZCZEGÓŁ S-2**  
skala 1:10

**NAWIERZCHNIA Z KOSTKI BETONOWEJ**

- kostka betonowa - gr.8cm
- podsypka cementowo-piaskowa 1:4 - gr.3cm
- podbudowa z kamienia łamanego (tłucznia) stabilizowanego mechanicznie - gr.25cm

krawężnik betonowy 15x30cm ułożony na płask

- NAWIERZCHNIA Z KOSTKI BETONOWEJ**
- kostka betonowa - gr.8cm
  - podsypka cementowo-piaskowa 1:4 - gr.3cm
  - podbudowa z kamienia łamanego (tłucznia) stabilizowanego mechanicznie - gr.25cm



**SZCZEGÓŁ S-3**  
skala 1:10

 AGNIESZKA REJDYCH WYDZIAŁ 1810 OŚWIĘCIM ul. 692 558 655, http://abrprojekt.com email: biuro@abrprojekt.com			
INWESTOR: Gmina Godów ul. 1 Maja 53 44-340 Godów			
INWESTYCJA: Projekt zjazdu publicznego z drogi powiatowej ulicy 1 Maja (nr. 5018 S) w Godowie (dz. nr 677/105) poprzez działkę (dz. nr 1816/137) stanowiącą drogę gminną do działki nr 138 do planowanego budynku hali sportowej przy Szkole Podstawowej w Godowie.			
PROJEKTANT:	UPRAWNIENIA DO PROJ. B.O. W SPECJALN. KONST. - BUD.	NR. MAP/0370/PODK/09	PODPIŚĆ: <i>Rejdych</i>
mgr inż. Agnieszka Rejdych			
SPRAWDZAJĄCY:	UPRAWNIENIA DO PROJ. B.O. W SPECJALN. KONST. - BUD.	NR.	PODPIŚĆ:
OPRACOWAŁ:	NR PROJEKTU:	BRANŻA:	NR:
	262012	KB	K3
SKALA: 1:10	FORMAT: A3	STADIUM: PB	KRESLĄ: AR
DATA: 12.2012			NR STRONY: 3/80
TYTUŁ RYSUNKU: Szczegóły zjazdu.			